

2026 中国机器人大赛暨 RoboCup 机器人世界杯中国赛

RoboCup 足球机器人-小型组赛程安排

一、比赛现场总负责人

姓名：朱笑笑

电话：15921155665

二、裁判、领队会时间

第一次裁判、领队会安排在 5 月 1 日 17:00。后续比赛中跟据比赛情况确定是否要召开裁判领队会，请各参赛队关注比赛现场布告板张贴的通知，或者及时向现场负责人询问会议安排情况。

三、裁判员选拔

裁判员将从参赛队进行选拔，要求熟悉比赛软件系统，比赛规则，能够做到公平公正。

四、调试安排

5 月 1 日 13:00-19:30 为赛前调试时间，目前正式报名队伍为 8 支，调试时两个队伍同时调试各用一半的场地，每个队伍 105 分钟调试时间。具体调试顺序根据参赛队到达现场情况再确定。

五、赛程具体安排（赛程需具体到每个子项）

根据本次比赛正式报名队伍数（8 支）制定以下赛程：

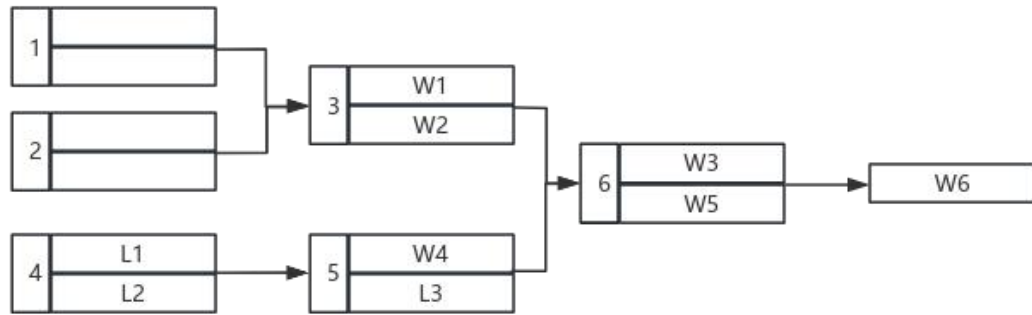
1) 赛制概述

本次比赛分为瑞士轮小组赛及双败淘汰赛两个阶段。瑞士轮小组赛：8 支队伍进行 3 轮瑞士轮，根据积分排名；双败淘汰赛：瑞士轮排名前 4 的队伍进入淘汰赛，决出最终冠军。最终排名的前 4 位按照淘汰赛排名，后 4 位排名按照小组赛排名。

2) 瑞士轮小组赛

首轮对 8 支队伍进行随机配对，后续轮次按排名相近的队伍相互对战。每轮比赛中，胜者得 1 分，败者得 0 分，不允许平局（若进球数相同则参考犯规数）。最终排名时，首先根据积分排名，若积分相同，则比较对手得分，净胜球数及犯规数。

淘汰赛赛程表:



六、其他说明

赛程有可能会因为到达比赛现场队伍数量做出一些相应调整,届时将在领队会进一步通知。