

中国机器人大赛暨 RoboCup 机器人世界杯中国赛
2026 年度赛事规则

赛项：四足仿生机器人

项目：快递运送赛中型组专项赛

四足仿生机器人赛项技术委员会

I 填表说明

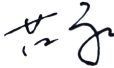
1. 表中所列各项须如实填写；
2. 技术参数需精确到小数点后一位；
3. 时间安排需明确具体；
4. 在规则文件中用红色字体清晰标明较以往规则新增或变更的内容。

II. 重要更新记录

简要描述近两年规则中的重要更新，并用红色字体标注变更的内容

2026 年度：


相较于 2025 年度，将 2025 年度上下斜坡障碍更改为 60mm 的台阶。
2026 年机器人核心参数由长度 480~600mm×宽度 260~320mm，其中腿长小于 470mm 调整为：长 470-700mm，宽 260-360mm，站立高度 350-390mm，其中腿长小于 470mm 重量从 10~17kg。调整为 10-19kg

负责人签字： 

2026 年 03 月

2025 年度：

2025 年机器人核心参数由长 480±10mm，宽 270±10mm，站立高度 320±20mm，其中腿长小于 450mm 调整为：长度 480~600mm×宽度 260~320mm，其中腿长小于 470mm。重量从 11±1kg 调整为 10~17kg。

负责人签字： 

2026 年 03 月

一、联系方式

1.1 技术委员会

负责人：李贻斌，山东大学教授，邮箱 liyb@sdu.edu.cn

成 员：熊 蓉，浙江大学

马宏绪，国防科技大学

王 硕，中国科学院自动化研究所

范 永，山东交通学院

1.2 竞赛组织讨论 QQ 论群

QQ 群：126555691

参赛队员与指导老师可以加入上述 QQ 群进行学术讨论。请求加入 QQ 群时，需要注明参赛队伍，高校，姓名等，否则可能不能入群。

二、赛项规则

2.1 任务描述

简要概括近两年规则中的任务描述，并用红色字体标注变更的内容

2026 年度：

此比赛为四足仿生机器人快递运送赛。开始比赛前，机器人须放置在快递集散中心，四脚落地并全部位于快递集散中心框线内。机器人背部放置快递背筐，由参赛队员向机器人背筐中放置一个快递。机器人从快递集散中心出发，先左移动进入赛道，沿赛道依次通过限高杆、上下台阶、分岔路等障碍地形，完成快递运送任务，返回集散中心为一轮比赛，每轮只运送一个快递。比赛场地共设置 2 个住户，每个住户区域门口的赛道上标有不同颜色的色带，机器人走到住户门口识别色带，若色带与自身携带的快递颜色相同，机器人将背筐中快递投放到住户区域。要求参赛队员自行决定快递运送的先后顺序。

2025 年度：

此比赛为四足仿生机器人快递运送赛。开始比赛前，机器人须放置在快递集散中心，四脚落地并全部位于快递集散中心框线内。机器人背部放置快递背筐，由参赛队员向机器人背筐中放置一个快递。机器人从快递集散中心出发，先左移动进入赛道，沿赛道依次通过限高杆、上下斜坡、分岔路等障碍地形，完成快递运送任务，返回集散中心为一轮比赛，每轮只运送一个快递。比赛场地共设置 2 个住户，每个住户区域门口的赛道上标有不同颜色的色带，机器人走到住户门口识别色带，若色带与自身携带的快递颜色相同，机器人将背筐中快递投放到住户区域。要求参赛队员自行决定快递运送的先后顺序。

2.2 考查的核心技术点

简要说明赛项考查的核心技术点

此比赛为四足仿生机器人快递运送赛。通过比赛来考评四足仿生机器人的综合运动性能和视觉感知能力。模拟快递运送场景，要求机器人通过限高杆、上下台阶、分岔路等地形，完成快递运送任务。此项比赛目的在于引导参赛队研究、设计具有优秀硬件与软件系统的四足仿生机器人，特别是在仿生机构设计、关节驱动设计、感知伺服运动规划等关键技术方面的研究；培养参赛队员的硬件设计能力、编程能力及算法设计能力，考查参赛机器人的任务规划与优化性能、图像识别性能、复杂地形适应性以及算法的稳定性。

1.任务规划与优化性能

在规定的时间内经过各类障碍，准确无误地完成快递运送任务，需要有一定的任务规划与优化性能。

2.图像识别性能

考查四足仿生机器人颜色识别性能，机器人视觉算法开发及应用性能。

3.复杂地形适应性

考查四足仿生机器人能否自主运动，适应不同类型的复杂地形。

4.算法的稳定性

考查四足仿生机器人运动控制算法的稳定性，保证机器人在跨越障碍过程中没有过大的波动、振荡等失控问题，在规定的时间内尽可能快地通过各种障碍，顺利完成比赛。

2.3 机器人参赛要求

详细描述赛项机器人的尺寸、重量、电源、速度、负载能力约束，通信方式、传感器及控制器等技术参数和规格。

1.机器人尺寸要求：长 470-700mm ,宽 260-360mm ,站立高度 350-390mm,其中腿长小于 470mm。注：尺寸为去除背筐时的尺寸。

2.机器人重量要求：10-19kg，腿部须为金属材质。

3.机器人结构要求：四足机器人为四足哺乳类动物仿生腿足结构，不得使用爬行类等动物仿生腿足结构，不得使用并联机构。

4.控制要求：四足仿生机器人本体必须搭载独立的电源，且各关节都应搭载独立的外转子直流无刷电机，比赛采用全自主方式，不允许遥控操作。在规则许可的情况下，允许对参赛机器人进行人工干预，但会依据相应规则进行扣分。

5.数量要求：每支参赛队伍使用 1 台四足仿生机器人。

6.其他要求：不得使用带有厂家商标或者品牌型号的机器人。

注意：不符合以上要求的，直接取消比赛资格。

2.4 场地描述

详细描述比赛场地的面积规格、地面材质、围栏设置等基础设施及照明系统、通信设备等附属设备。

2.4.1 比赛场地说明

1. 比赛场地材质及整体尺寸

比赛场地如图 1、图 2 所示，大小为 $6000\text{mm} \times 6000\text{mm}$ ，在硬质平整地面搭建，表面为黑色。赛道宽度为 500mm ，由白色无纺布或者哑光喷绘布铺设（视场地情况可直接喷涂白色非反光漆）。赛道中的上下台阶为白色密度板材或者白色硬质海绵。场地周围有 2 个住户区，住户由 3 块白色挡板围成（底部无底板且为白色），其内部长宽高尺寸为 $600\text{mm} \times 350\text{mm} \times 400\text{mm}$ ，一面开口，朝向赛道。

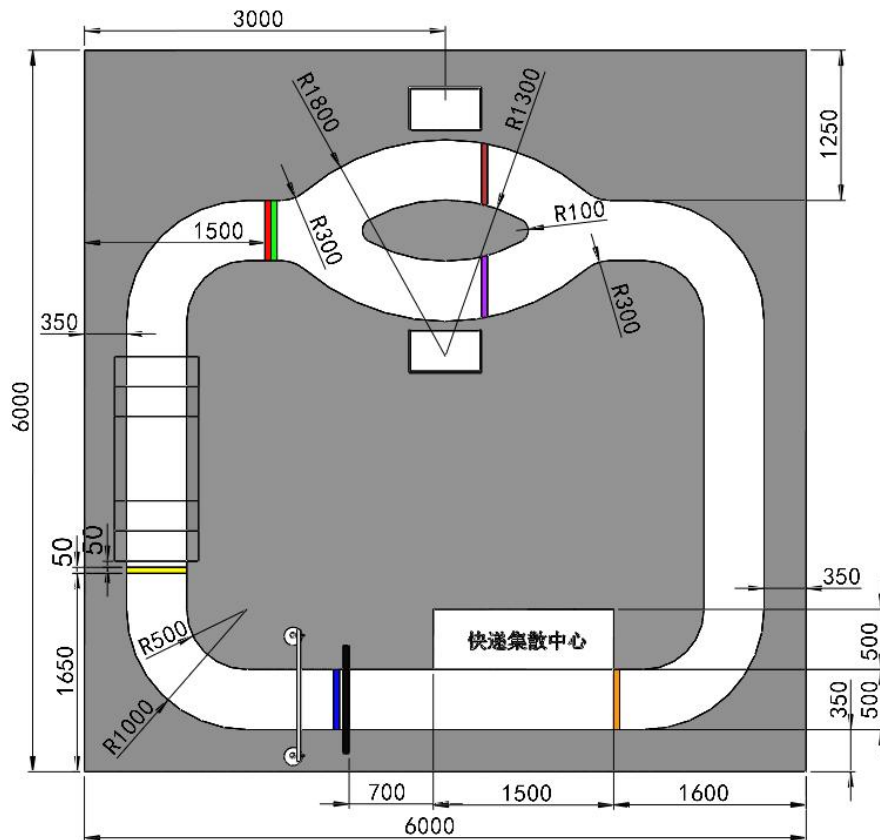


图 1 比赛场地整体尺寸（单位：mm）

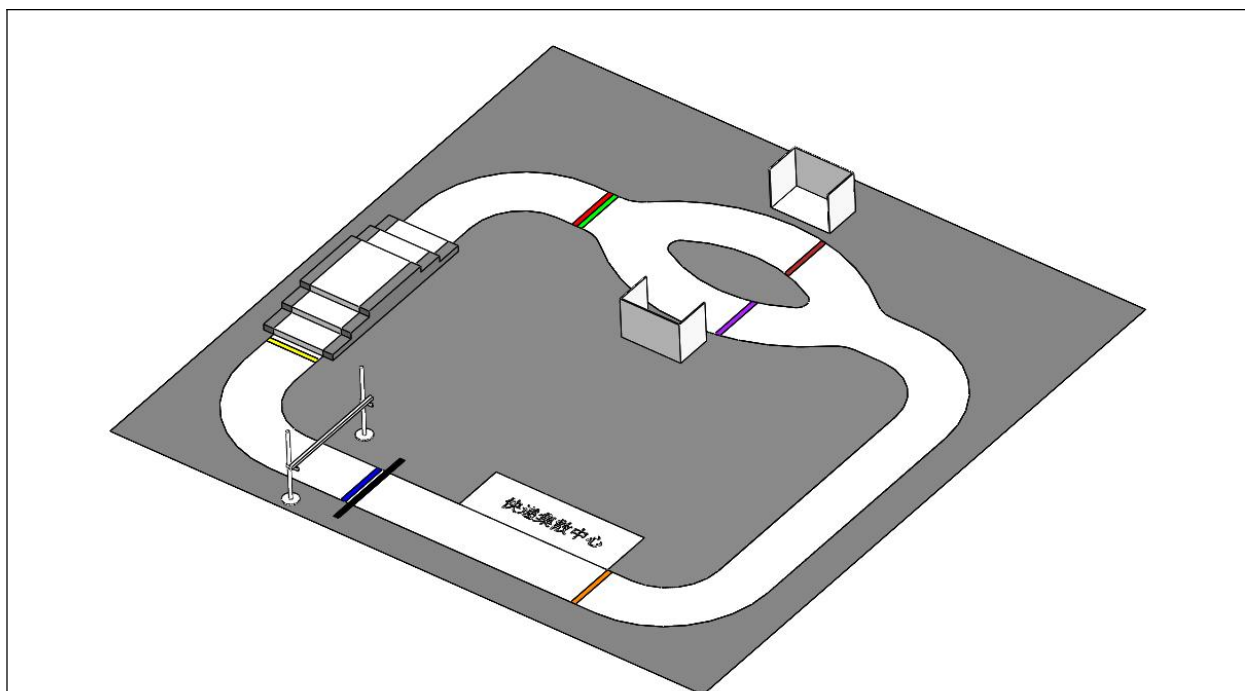


图 2 比赛场地俯瞰图

限高杆尺寸如图 3 所示，上下台阶尺寸如图 4 所示，分岔路尺寸如图 5 所示。

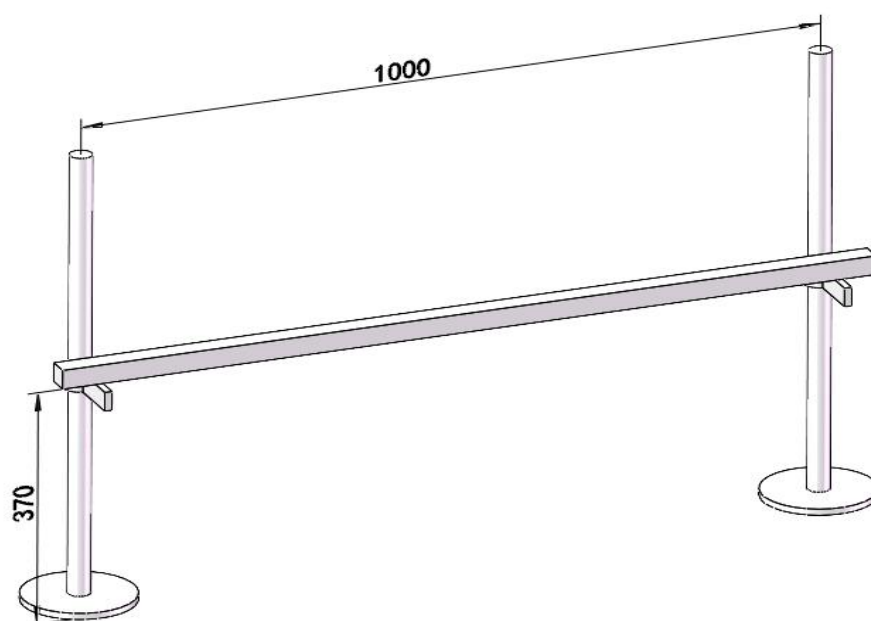


图 3 限高杆尺寸（单位：mm）

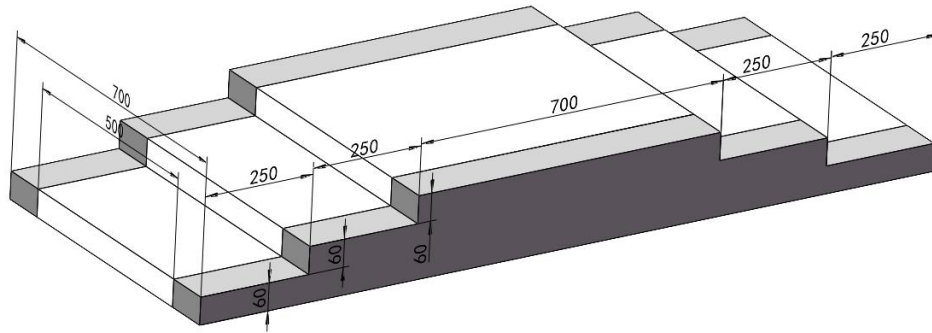


图 4 上下台阶尺寸 (单位: mm)

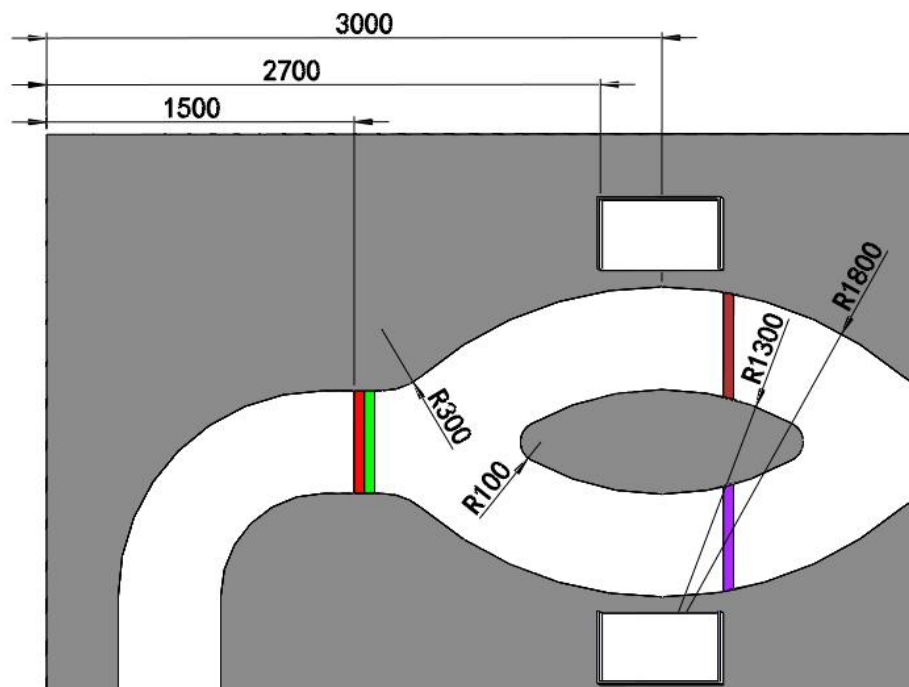


图 5 分岔路尺寸 (单位: mm)

2. 灯光

实际比赛场地的环境, 不能保证光线照明均匀。参赛者在比赛前熟悉赛场的光线情况。

3.路线图

本次比赛路线图详见比赛场地整体尺寸图，无特殊情况不再做调整。

4.快递

快递为边长 100mm 的棕色和紫色立方体盒，六个面颜色均相同。

5.集散中心

集散中心位于环形赛道内侧，长度为 1500mm，宽度 500mm。

6.辅助提示

为了便于四足仿生机器人识别各障碍地形及住户位置，比赛场地中设置了非反光的黑带和不同的色带标识。

2.4.2 比赛器材说明

1.限高杆：如图 6 所示，限高杆前 415mm 处有宽度 50mm 的黑带，距黑带边缘 30mm 处印有 500×50mm 的蓝色色带。

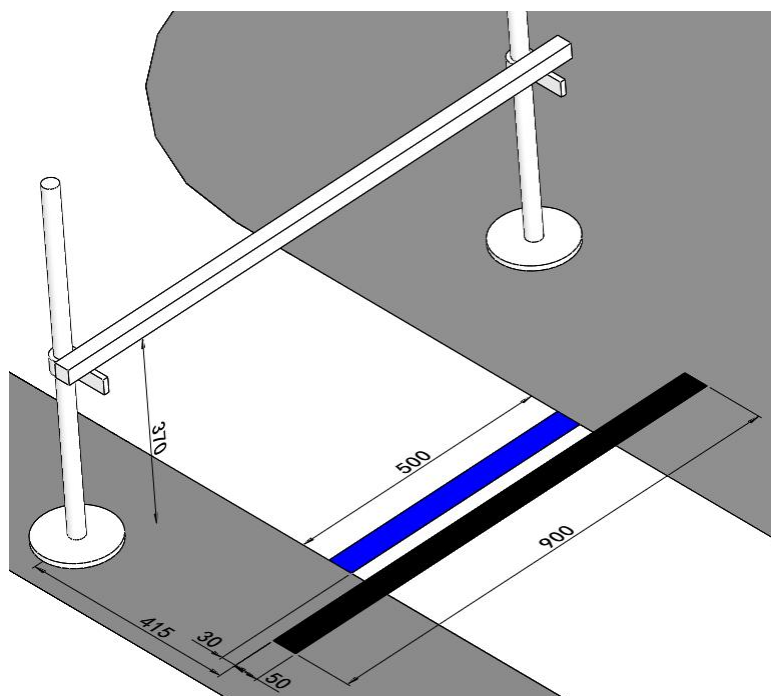


图 6 限高杆标识示意图（单位：mm）

2.分岔路：如图7所示，距离比赛场地边沿1500mm处印有 $500 \times 100\text{mm}$ 的红绿色带，红色和绿色色带宽度均为50mm。

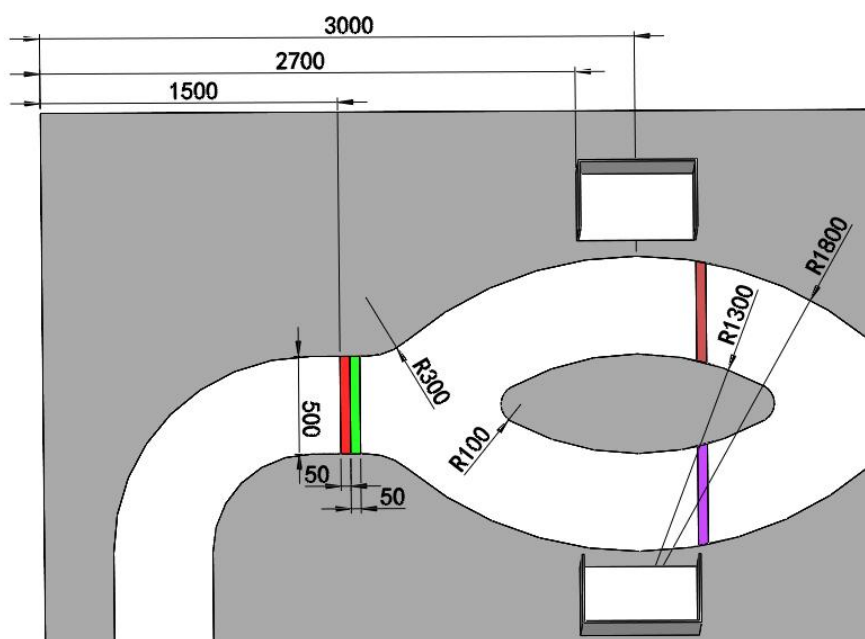


图7分岔路标识示意图（单位：mm）

3.住户标识：分岔路两侧分别设置了住户，赛道上设置了紫色和棕色的标识色带。色带大小为 $500\text{mm} \times 50\text{mm}$ ，与住户最前端的立板平齐。如图8、9所示。

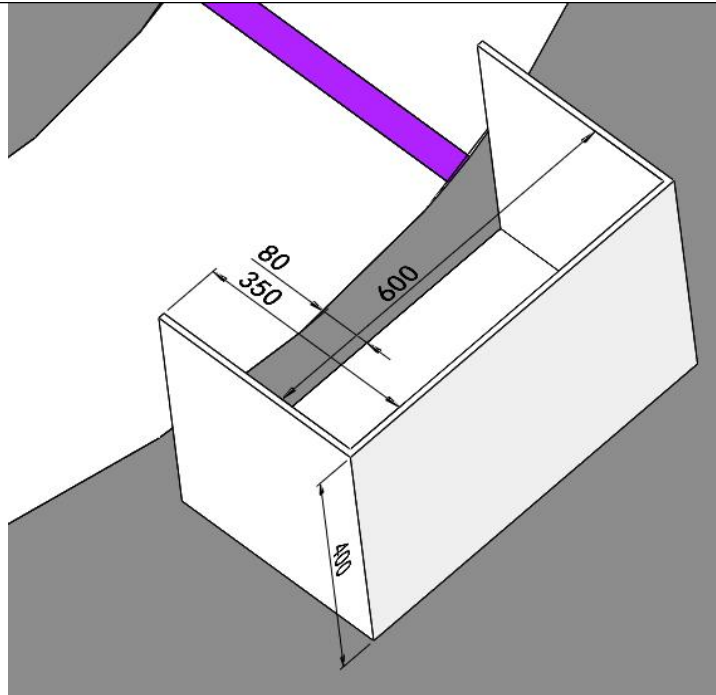


图 8 住户 1 标识尺寸 (单位: mm)

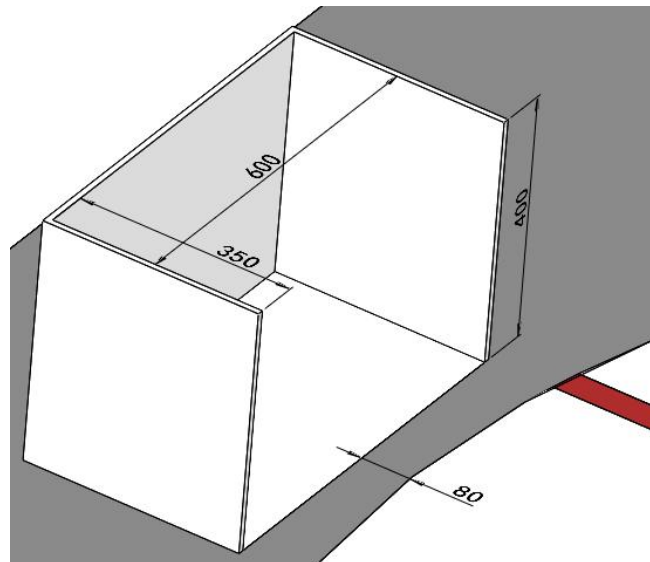


图 9 住户 2 标识尺寸 (单位: mm)

4. 终点示意图: 如图 10 所示, 快递集散中心一侧的赛道上设有橙色色带, 尺寸为 $500\text{mm} \times 50\text{mm}$ 。

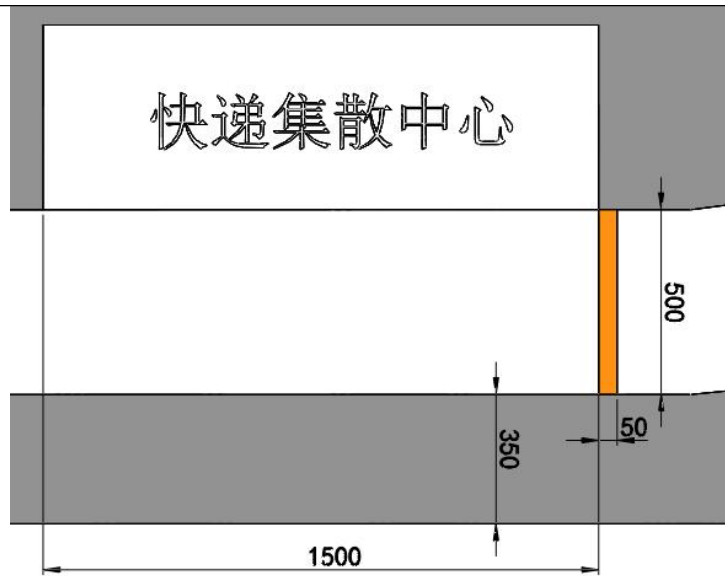


图 10 终点示意图（单位：mm）

5. 颜色说明：本规则中色标参考颜色：蓝色 RGB(0,0,255)、绿色 RGB(0,255,0)、黄色 RGB (255,255,0) 红色 RGB(255,0,0)、紫色 RGB(160,32,240)、棕色 RGB(165,42,42)、橙色 RGB (255,165,0)。本规则中各颜色的 RGB 参考值仅供参考，各参赛队做好充分的场地适应调试。

2.5 评分标准

明确规定各任务的完成条件与分值、时间奖励或效率分值计算方式、设计评审（如资格认证文档/答辩）细则、违规与扣分项。评分标准应具备可操作性，避免主观判断。制作打分表（可另起一页）。

比赛开始时，四足仿生机器人在快递集散中心，其任一足端接触或踏出集散中心边界线开始计时（集散中心内记录总时长，但不记录该轮比赛用时），完成快递运送后回到集散中心（四足均踏入集散中心边界线）时停止计时。

此比赛每轮成绩评分项目共有 5 个，分别是限高杆、上下台阶、分岔路、快递运送。每轮比赛成绩为各个项目得分的累加值。各个项目评分标准见表 1：

表 1 各项目评分标准

评分项目	分数分配	评分说明
限高杆	15	通过得满分。放弃或失败此项目 0 分。
上台阶	20	通过得满分。放弃或失败此项目 0 分。
下台阶	15	通过得满分。放弃或失败此项目 0 分。
分岔路	25	通过得满分。放弃或失败此项目 0 分。
运送成功	25	成功得满分。放弃或失败此项目 0 分。

此次比赛为线下赛，每支队伍比赛时长 10 分钟，不限定比赛轮次。最终成绩等于两轮得分（棕色、紫色各一轮最好成绩）之和，若两个快递运送时经过同一条分岔路，最终得分只记录一次分岔路和快递成绩。若两队比赛得分一致，按照总用时时间短者排名优先。

注意：

1.机器人无法正常行动时，先提出手动干预申请。比赛过程使用外接设备或者遥控操作均算手动干预。手动干预时只允许沿垂直于赛道的方向移动或转动机器人，不允许改变机器人与终点间所剩赛道的有效距离。

2.比赛过程中每人工干预一次扣3分（从本轮分数中扣除），每轮干预次数不得超过3次，每次干预时间不得超过30秒，超过30秒累计下一次人工干预，超过3次本轮比赛成绩无效。

3.比赛过程中四足机器人两条腿同时出线或踏线则视为超出赛道，每连续3秒扣2分，未满3秒不扣分。

4.比赛无障碍物赛道不可放弃，若放弃则本轮成绩无效。

5.机器人在通过每一项障碍之后，必须能够保持稳定并继续行走，方可判定越障成功。通过动作完成时开始计时，若机器人在通过动作完成后3秒内失去平衡摔倒、摔落，或进行了手动干预，则判定本次越障失败。

6.机器人在通过障碍结束脚踩平地时，至少三条腿在赛道以内，才可判定越障通过。若落地时有超过一条腿在赛道以外或踏线，则判定越障失败。在越障过程中，机器人在障碍地形之上，若腿足超出障碍边界，不判定为失败。

7.比赛过程中禁止在集散中心以外区域进行手动、遥控干预，不允许对机器人进行无接触干涉，包括用手遮挡机器人摄像头等。机器人四条腿全部进入集散中心内方可进行快递装载和手动操作。

8.快递完全越过住户门槛方可判定投递成功。快递未过门槛或压门槛都视为投递失败。若快递完全越过门线后再次弹出，判定为投递成功。

9.比赛过程中，快递从机器人背筐掉落，则判定本轮投递失败，投递不通过，但其余评分环节分数仍有效。

10.每轮比赛四条腿均踏入集散中心边界线，即为完成本轮比赛，若最

2.6 参赛人员要求

详细描述赛项参赛人员的学历、年龄、人数及赛队规模等要求。

主要为全日制在校大学生及研究生，参赛人员年龄不得超过 35 岁，每支参赛队人员要求：1-2 名指导教师，1-5 名参赛队员。

2.7 参赛流程说明

详细说明赛队报到、领队会、调试、比赛的时间、时长、轮次等重要流程信息。

领队会议时间：比赛前一天进行

领队会议内容：

- 1.核对参赛队员信息
- 2.核对机器人参数
- 3.确定比赛分组及比赛安排
- 4.比赛注意事项
- 5.赛程时间安排
- 6.比赛其他事宜

2.8 安全要求

安全类别	具体要求	应急措施
机器人安全	<ol style="list-style-type: none">1. 机械结构：机器人腿部、关节等运动部件不得存在锋利边缘或尖锐突出物，防止刮伤人员或损坏场地。2. 动力限制：使用锂电池供电时，单块电池电压不得超过 42V，总容量不超过 300Wh；禁止使用燃油、明火或高压气瓶作为动力源。3. 运动控制：机器人应具备可靠的启动/停止控制，在待机、调试或意外失控时能立即切断动力。	<ol style="list-style-type: none">1. 若机器人失控（如乱窜、跌倒无法起身、冒烟），操作手须第一时间按下急停按钮并呼叫裁判。2. 裁判有权随时要求队伍暂停比赛并处置危险机器人。3. 发生电池起火，立即使用干粉或二氧化碳灭火器扑救，严禁用水。4. 机器人倾覆卡住时，须在断电后由队员小心扶正，避免二次损坏。
场地安全	<ol style="list-style-type: none">1. 场地表面：比赛场地地面应平整、无尖锐突起，覆盖防滑材料（如地毯或 PVC 地胶）。若设置障碍物，其边缘应圆滑处理，避免机器人碰撞时损坏或弹起伤及人员。2. 边界防护：场地四周应设置高度不低于 30cm 的围栏或软质隔离，防止机器人冲出比赛区伤及观众或损坏设备。3. 照明与标识：比赛区域照明充足，确保机器人传感器正常工作。	<ol style="list-style-type: none">1. 如发现场地破损、障碍物松动，立即暂停比赛并通知工作人员修复。2. 若机器人冲出场外，裁判应立即指挥人员避让，并协助队员将机器人移回安全区域。

<p>人员安全</p>	<p>1. 防护装备：比赛期间，操作手及调试人员在进入比赛区时必须穿着包脚鞋（运动鞋或防静电鞋），建议佩戴护目镜以防机器人运动溅起的碎屑或意外碰撞。</p> <p>2. 行为规范：机器人运行时，除指定操作手外，其他人员不得进入比赛区。操作手应保持与机器人的安全距离（建议1米以上），严禁用手直接阻挡运动中的机器人。</p> <p>3. 健康要求：参赛人员如有身体不适（如癫痫、心脏病等可能因紧张或意外诱发的疾病）须提前告知组委会，并自行评估参赛风险。</p>	<p>1. 发生人员被机器人撞倒、夹伤等意外，立即呼叫现场医疗急救，并保护现场。</p> <p>2. 若发生触电，立即切断电源或用绝缘物将伤者与电源分离，然后施救。</p> <p>3. 紧急情况下，听从工作人员指挥有序疏散。</p>
<p>设备安全</p>	<p>1. 充电管理：锂电池充电须在指定充电区进行，充电时人员不得离开，严禁过充、使用破损充电器或并联充电。充电区应配备灭火器材。</p> <p>2. 工具存放：螺丝刀、钳子、备用零件等工具须整齐放置在工具箱内，不得散落在地面，防止绊倒人员或掉入机器人运动区域。</p>	<p>1. 发现充电器或电池异常发热、鼓包，立即拔掉电源并移至安全处观察。</p> <p>2. 工具遗失在场地内可能影响机器人运行时，应立即报告裁判暂停比赛取出。</p>
<p>环境安全</p>	<p>1. 整洁有序：维修区、准备区须保持整洁，废弃的扎带、胶带、包装物等及时投入垃圾桶，防止绊倒或卷入机器人腿下。</p> <p>2. 用电规范：不得私拉乱接电线，一个插座不得连接过多设备；使用符合国标的排插并固定好，防止踩踏。</p>	<p>1. 若发生小范围火情，立即使用就近灭火器扑救，并报告组委会。</p> <p>2. 如遇漏电跳闸，联系电工处理，不得自行恢复供电。</p>

数据安全	<ol style="list-style-type: none">1. 程序与策略：参赛队伍的算法、代码、参数等知识产权归各队所有，组委会及他队人员不得窃取或复制。2. 录像与分享：组委会如需采集机器人运行数据或录像用于宣传，须提前征得队伍同意。	若发现通信被恶意干扰或数据被盗，可向裁判投诉，由技术官员核处理。
------	-----------------------------------------------------------------------------------------------------------------------------------------------------	----------------------------------

2.9 其他技术附属材料说明

技术资格认证材料提交要求、demo 文件、影音文件、ppt 模版等。

参赛队伍资格认证模板

资格认证

2026 中国机器人大赛暨 RoboCup 机器人世界杯中国赛

四足仿生机器人赛项快递运送赛中型组

大学或学院（队名）

1. 指导老师介绍
2. 队员介绍
3. 机器人详细设计文档，设计理念，控制系统框架图
4. 机器人尺寸及重量实际测量照片